

# › em4

## Accessoires

### Convertisseurs de signaux

- › Conversion courant-tension des signaux d'entrées em4
- › Conversion PWM-tension des signaux de sortie em4



Convertisseur de signaux

#### Caractéristiques spécifiques

Désignation	Entrées	Sorties	Référence
Convertisseur d'entrée 0-20 mA/0-10 V	4	4	88 950 108
Convertisseur de sortie PWM/0-10 V	1	1	88 950 112

#### Caractéristiques générales

88 950 108

88 950 112

Convertisseur courant/tension

Convertisseur PWM/0-10 V

#### Caractéristiques d'environnement

Certifications	CE	CE
Degré de protection	Selon CEI/EN 60529 : IP20 bornier IP50 boîtier	Selon CEI/EN 60529 : IP20
Température d'utilisation	-20 → +85 °C	-20 → +55 °C
Température de stockage	-40 → +85 °C	-25 → +70 °C

#### Caractéristiques électriques

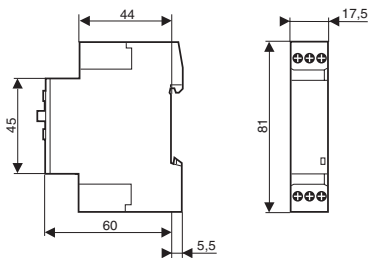
Alimentation	-	24 V $\overline{\text{---}}$ (+10 % / -15 %)
Courant d'entrée	0-20 mA	-
Tension de sortie	0-10 V $\pm$ 5 %	0-10 V $\pm$ 5 %
Impédance	500 $\Omega$ (entrée)	250 W (charge maximale)
Courant maximum	40 mA	40 mA (sortie)
Entrée PWM	-	24 V $\overline{\text{---}}$ (+20 % / -15 %, 120 Hz max.)
Protection court-circuit	-	Oui
Protection contre les inversions de polarité	-	Oui (>10 s)
Puissance absorbée	0,8 W	1,3 W
Temps de conversion	-	440 ms (max) : 0 → 100 % & 100 % → 0

#### Caractéristiques mécaniques

Longueur câble	< 30 m sur câble blindé	< 10 m sur câble blindé
----------------	-------------------------	-------------------------

Schémas

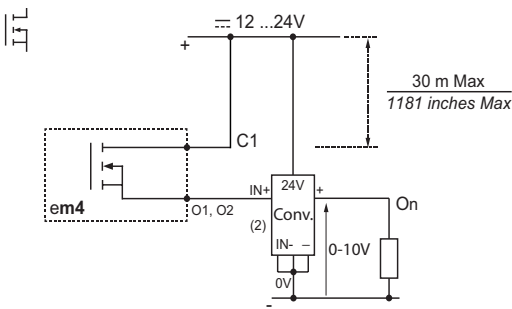
Encombrements (mm)



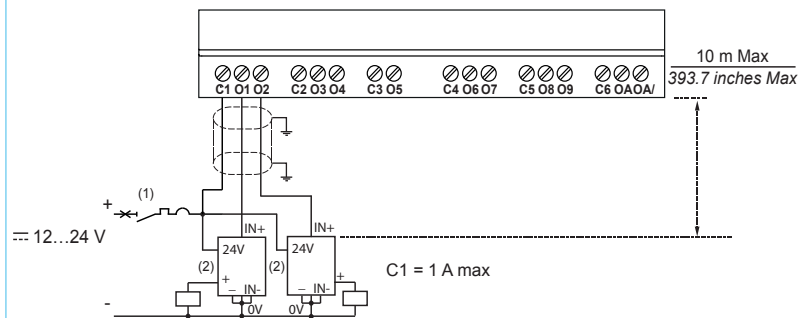
Branchement

Convertisseur PWM/0-10 V

O1 & O2



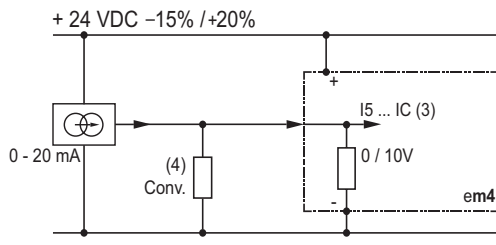
PWM



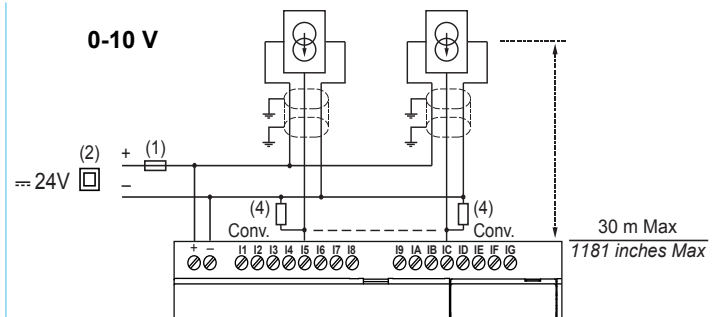
- (1) Fusible ultra rapide 1 A (UL248) ou coupe circuit
- (2) Convertisseur PWM/0-10V

Convertisseur 0-20 mA/0-10 V

I5 ... IC U



0-10 V



- (1) Fusible ultra rapide 1 A (UL248) ou coupe circuit
- (2) Double isolation
- (3) Entrée configurée "0-10V"
- (4) Convertisseur 0-20mA/0-10V