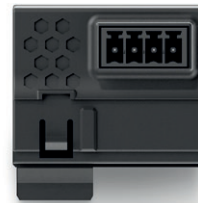


> em4

Accessoires

Interfaces RS485 Modbus esclave

- > Esclave Modbus RTU ou ASCII RS485, standard utilisé dans l'industrie
- > Utile pour connecter un ou plusieurs em4 à un écran tactile programmable ou à un superviseur
- > Le connecteur débrochable permet de débrancher l'em4 sans couper le réseau
- > Inclut des résistances de terminaison (EOL)
- > Connexion directe avec des bornes à vis sans avoir recours à des accessoires supplémentaires
- > Existe en noir et en blanc pour l'associer au design de votre em4



Interface RS485 - Noire



Interface RS485 - Blanche

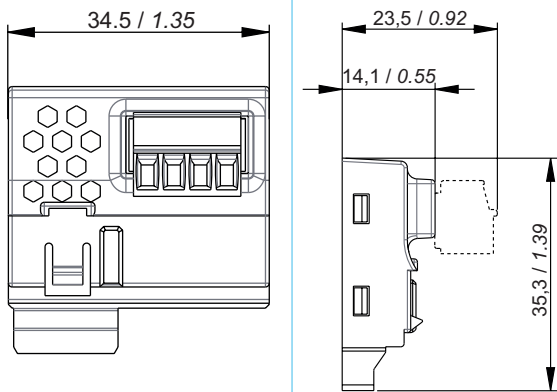
[Nous consulter](#)

Caractéristiques spécifiques		
Référence	88 980 120	88 980 121
Finition	Noire	Blanche
Couleur	Noir RAL 9011	Blanc RAL 9003

Caractéristiques générales	
Protocole	Modbus esclave
Compatible	Bases alimentées en 24 VDC
Degré de protection (selon IEC/EN 60529)	IP 20
Type	2 fils
Mode de transmission	RTU 8 bits ASCII 7 bits
Parité	Sans, paire, impaire
Stop bit	1 ou 2
Vitesse	1200, 2400, 4800, 9600, 19200, 28800, 38400, 57600 bauds
Numérotation des esclaves	De 1 à 247
Connecteur compatible (inclus avec l'interface)	Phoenix contact : 1916410 Dinkle : EC350V-04P-BK Framatome connectors : 20020004-C042B01LF
Masse	Hors emballage : 13 g Emballage compris : 15 g
Dimensions	Hors emballage : 35 x 36 x 26 mm Emballage compris : 93 x 103 x 30 mm

Schémas

Encombrement



Branchement

